

ACOPLADO TOLVA
F 11250 LTS.
PARA FERTILIZANTES Y
SEMILLAS



MONTECOR
Tecnología simple, segura y eficiente.

Más ágil, más práctico, menos costo



>> Diseño apto para el transporte, carga y descarga de semillas y fertilizantes.

>> Pintura exterior poliuretánica.

CARGA, DESCARGA E INOCULA

Para la operación de carga y descarga posee un sinfín que cumple la función de inoculador de semillas. Este sinfín cuenta con un tubo de 160 mm de diámetro y accionamiento hidráulico a través de un motor orbital 100 cm³/RPM. Sistema con manga extensible.

ACOPLADO TOLVA F11250 LTS. PARA FERTILIZANTES Y SEMILLAS

- Diseño apto para el transporte, carga y descarga de semillas y fertilizantes.
- Óptimo ángulo de inclinación inferior de la tolva para lograr un correcto deslizamiento de los componentes a utilizar.
- Tolva totalmente soldada y reforzada adecuadamente para lograr un óptimo comportamiento en virtud de la carga a soportar.



Boquilla con compuerta para descarga.



Amplia batea para recepción en la descarga.



Destape (OPCIONAL)
Cobertor de lona rebatible a manivela de rápida ejecución de maniobra para cubrir y proteger el interior de la misma.



Tolva soldada y reforzada para soportar todo tipo de cargas, con un ángulo de inclinación óptimo para obtener un correcto deslizamiento. Su interior está revestido con pintura epoxi de alta resistencia. Posee una división interior para el fertilizante y para la semilla.



Depósito 17 lts.
Para inoculante de semillas.



Robusto Avantren delantero con aro a bolitas de acero.



Rodados
4 llantas para neumáticos 9.00 x 20



Ejes palanquilla
De buena calidad con amortiguación de elásticos.

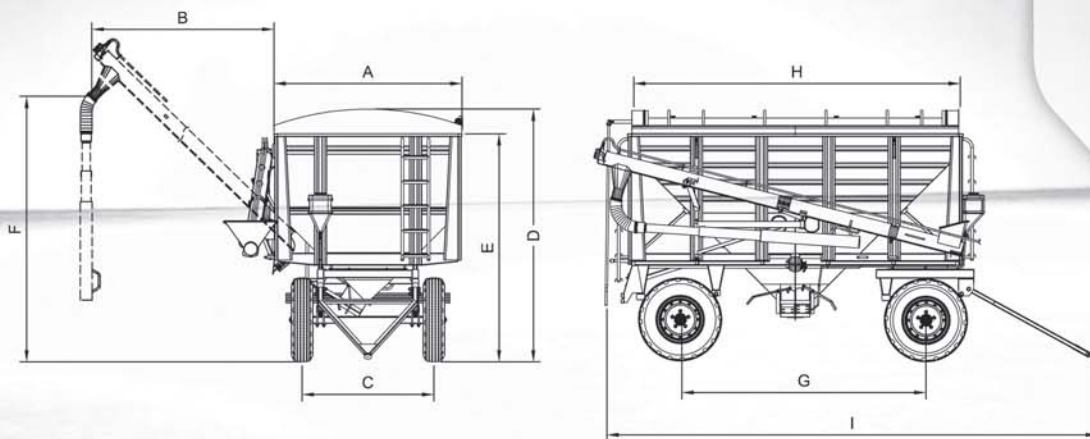
**ACOPLADO TOLVA
F 11250 LTS.
PARA FERTILIZANTES Y SEMILLAS**



» **Medidas generales**

DIMENSIONES (mm)

A	2210	F	3240
B	2220	G	3030
C	1755	H	4010
D	2920	I	5880
E	2630	Peso total (Kg)	2100



» **Especificaciones técnicas**

Carga máxima	9000 kg
Peso engomado (Tara)	2100 kg
Capacidad volumétrica	11250 lts
Tolva en chapa N°	14 (2.1 mm)
Plato giratorio	A bolitas
Eje de ruedas	2 (Dos)
Rodado	4 Llantas 6.5" x 20" x 3/16" - Para cubierta 9.00 x 20



www.industriasmontecor.com.ar

INDUSTRIAS MONTECOR S.R.L.

Ruta Prov. N° 6 Km. 201.5 (2589) Monte Buey / Córdoba / Argentina

Tel.Fax +54 (03467) 470386 / 470245 / 472116 / 472376

e-mail: info@industriasmontecor.com.ar - www.industriasmontecor.com.ar