

MEZCLADOR Y DISTRIBUIDOR
DE RACIONES
MIXER HORIZONTAL H3



 **MONTECOR**
Tecnología simple, segura y eficiente.

MEZCLADOR Y DISTRIBUIDOR DE RACIONES MIXER H3



www.industriasmontecor.com.ar

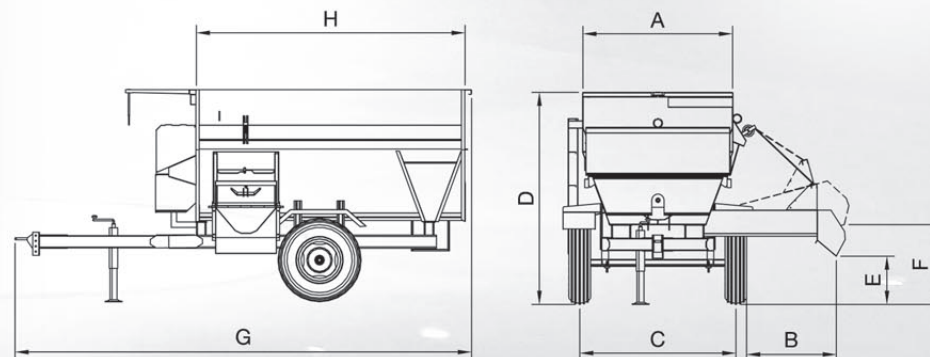
» Medidas generales

DIMENSIONES (mm)

A	1400	F	745
B	840	G	4260
C	1460	H	2500
D	1980	Peso Total	980 kg
E	450		

» Especificaciones técnicas

Capacidad	3 m ³ (volumen caja mezcladora)
Carga admisible	1350 kg
Eje de ruedas	1 solo eje con 2 ruedas
Rodado	Con llanta 5.50 x 16 p/neumático 7.50-16
Accionamiento	Toma de fuerza tractor - 540 RPM
Potencia mínima requerida	20 HP (Dato estimativo, depende del tipo producto a mezclar)
Sistema de mezclado	1 sinfín inferior a paletas 2 sinfines superiores helicoidales
Tiempo de mezclado	2 a 3 minutos
Control operativo de descarga	Hidráulico
Sistema de seguridad	Perno fusible en barra de mando
Accesorios opcionales	• Balanza electrónica • Placas imantadas



detalles



INDUSTRIAS MONTECOR S.R.L.

Ruta Prov. N° 6 Km. 201.5 (2589) Monte Buey / Córdoba / Argentina

Tel.Fax +54 (03467) 470386 / 470245 / 472116 / 472376

e-mail: info@industriasmontecor.com.ar - www.industriasmontecor.com.ar